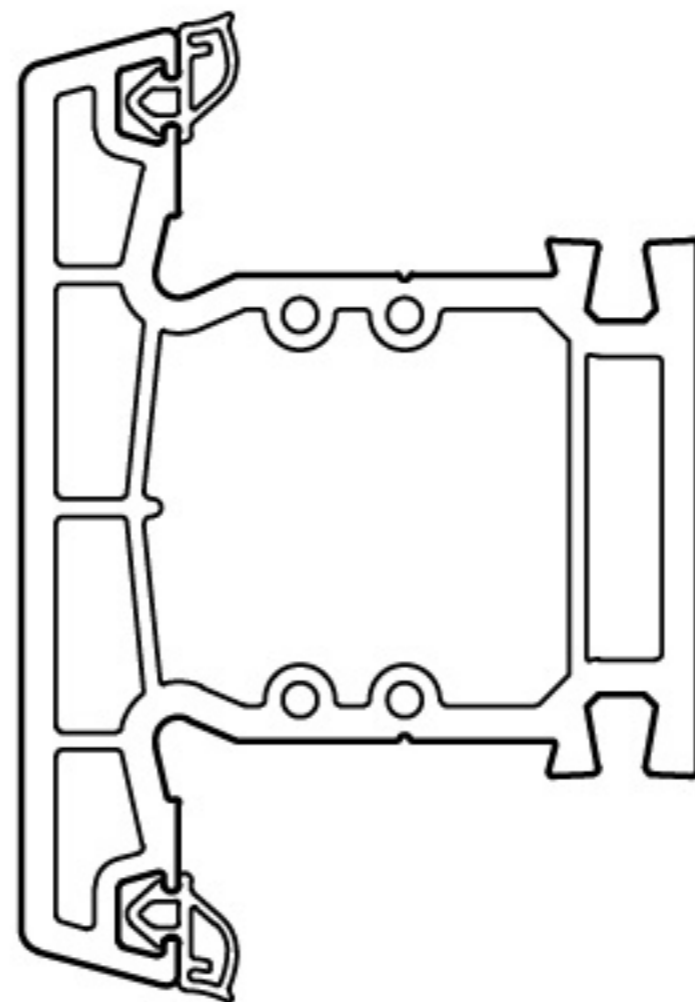
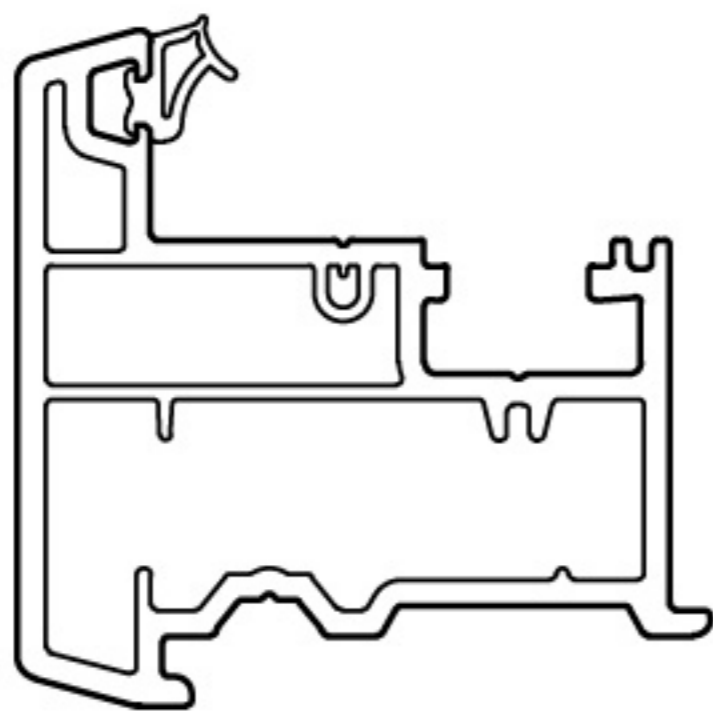
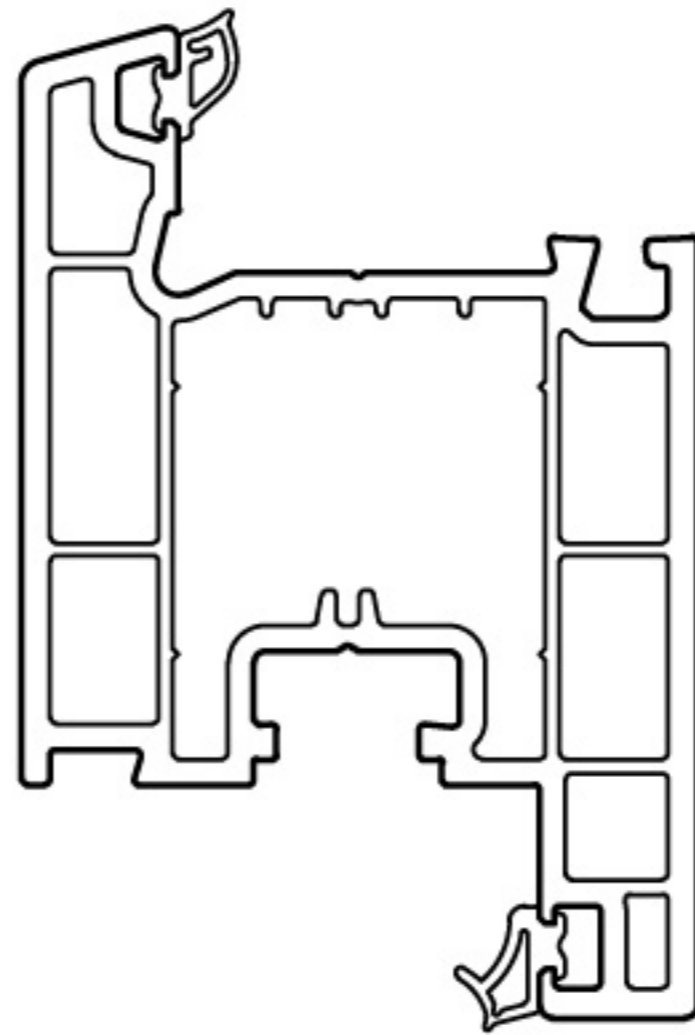
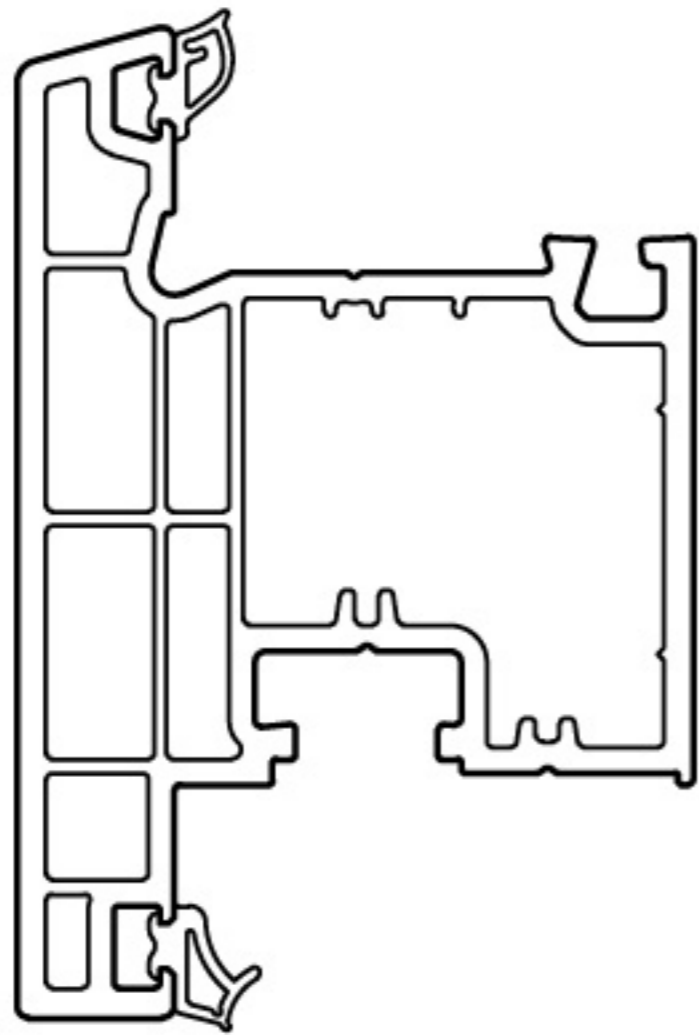
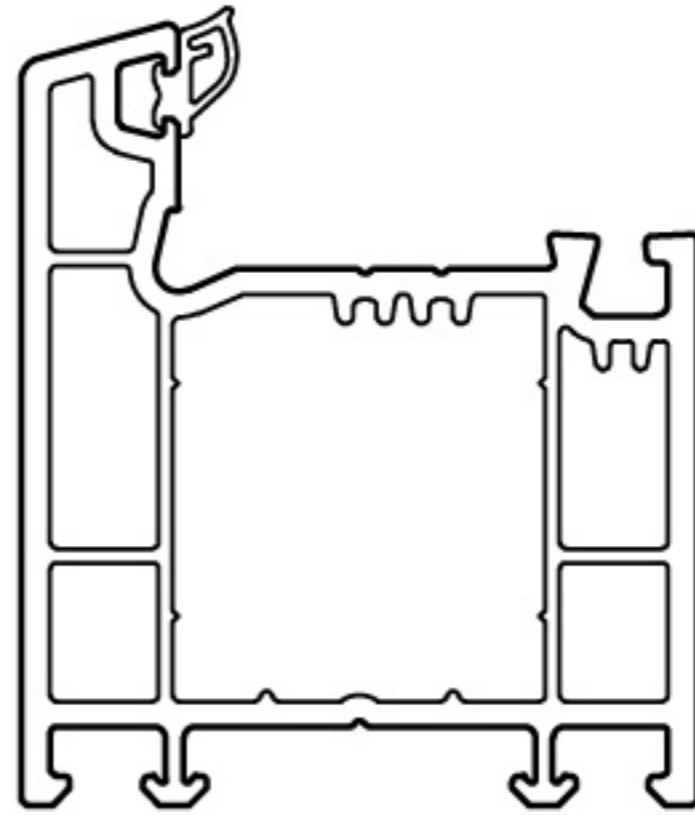
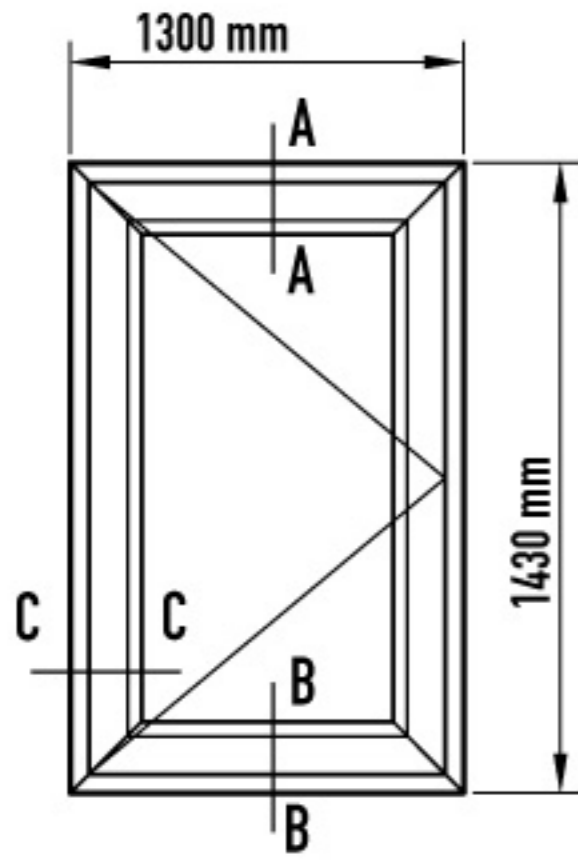


DOBLE CONTACTO . LÍNEA NEWEN . SERIE DC 58-85 . APERTURA INTERIOR

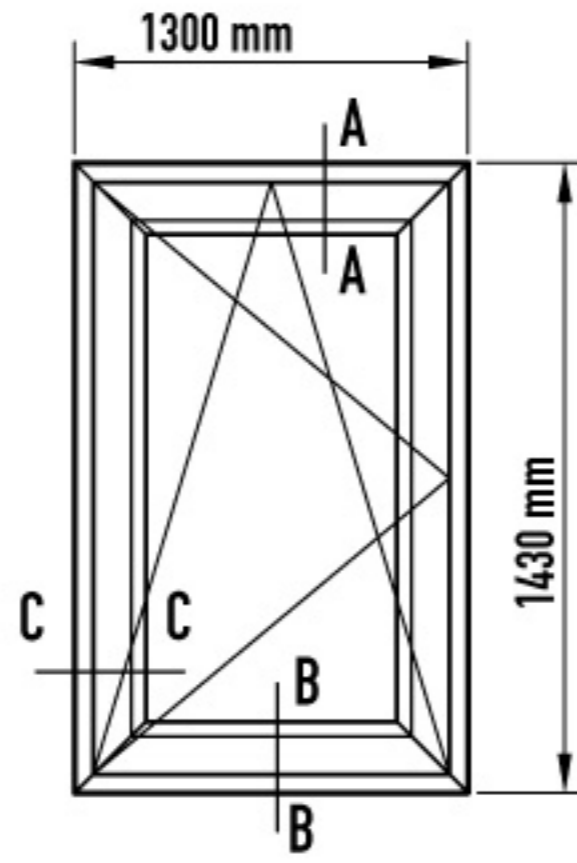


TIPOLOGÍAS, MEDIDAS MÁXIMAS DE ELABORACIÓN Y SECCIONES

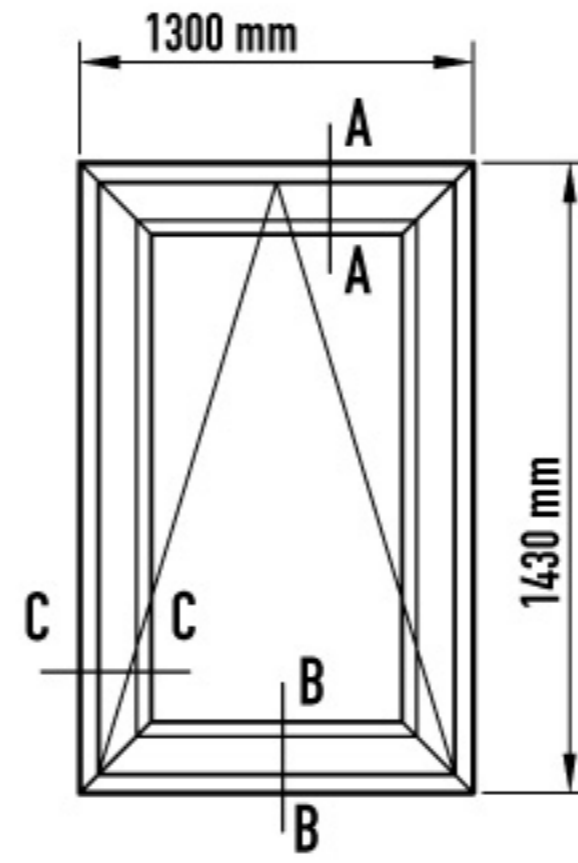
PRACTICABLE



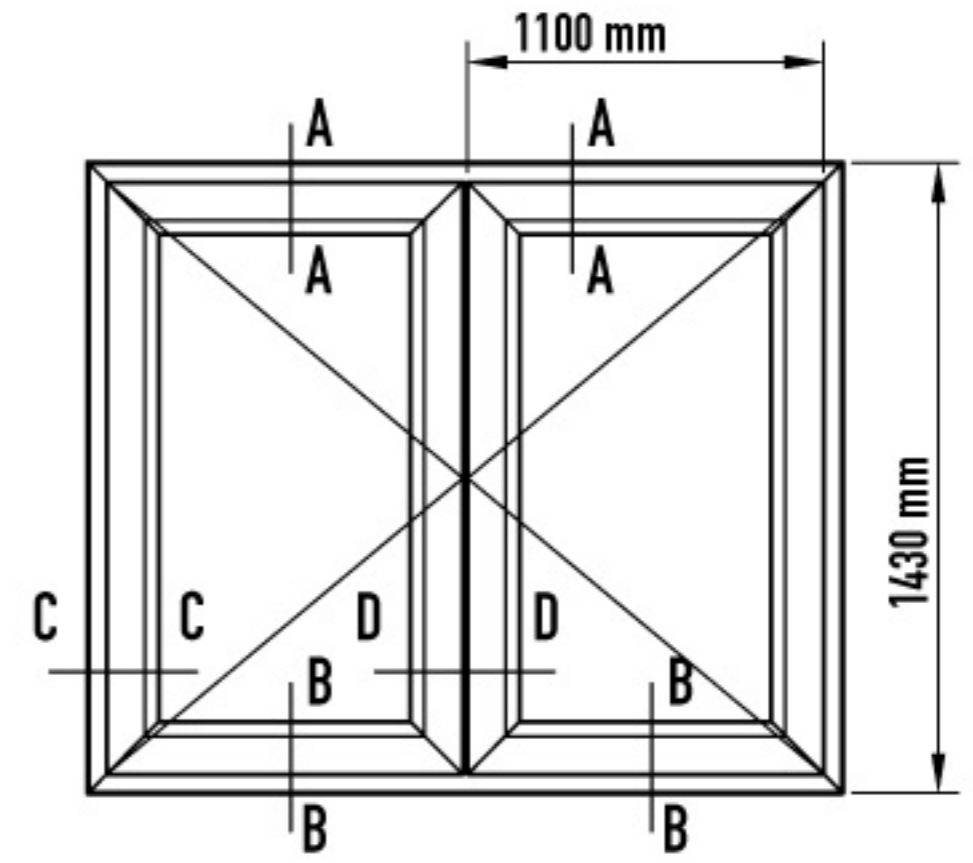
OSCILOBATIENTE



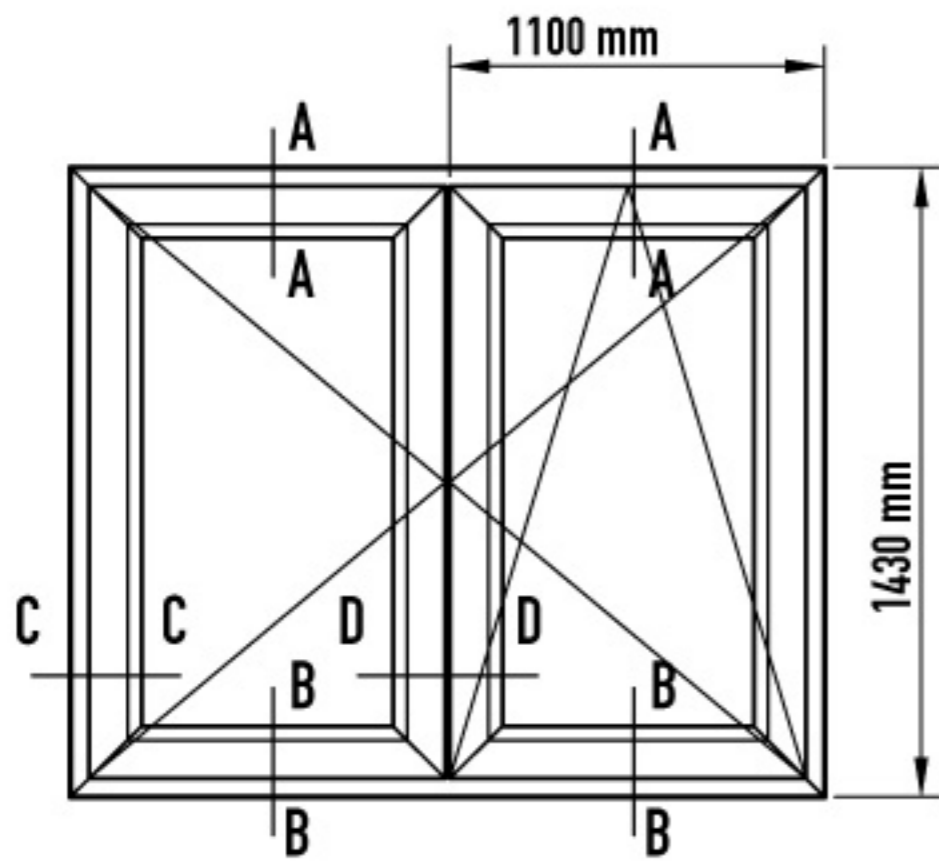
BANDEROLA



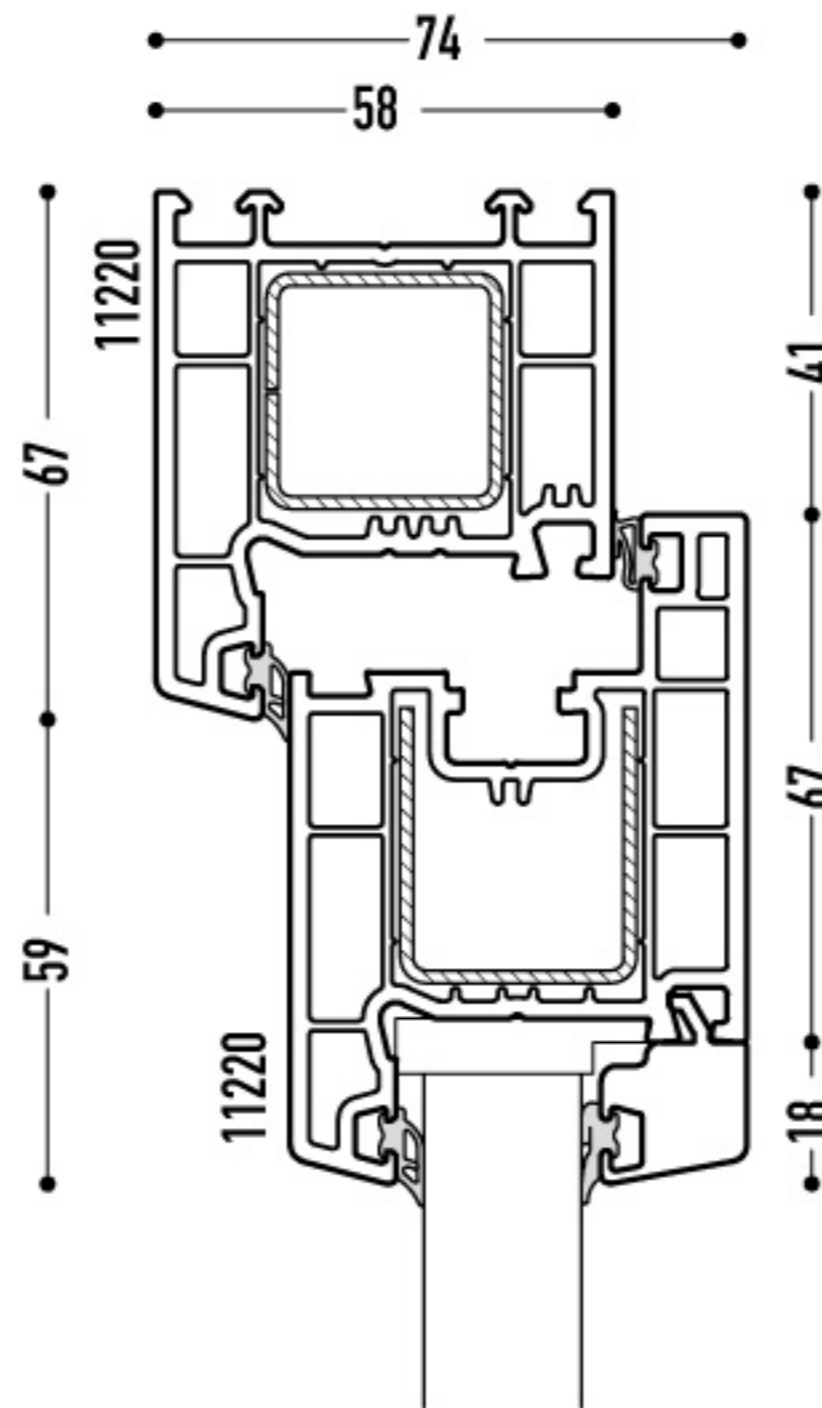
PRACTICABLE 2 HOJAS



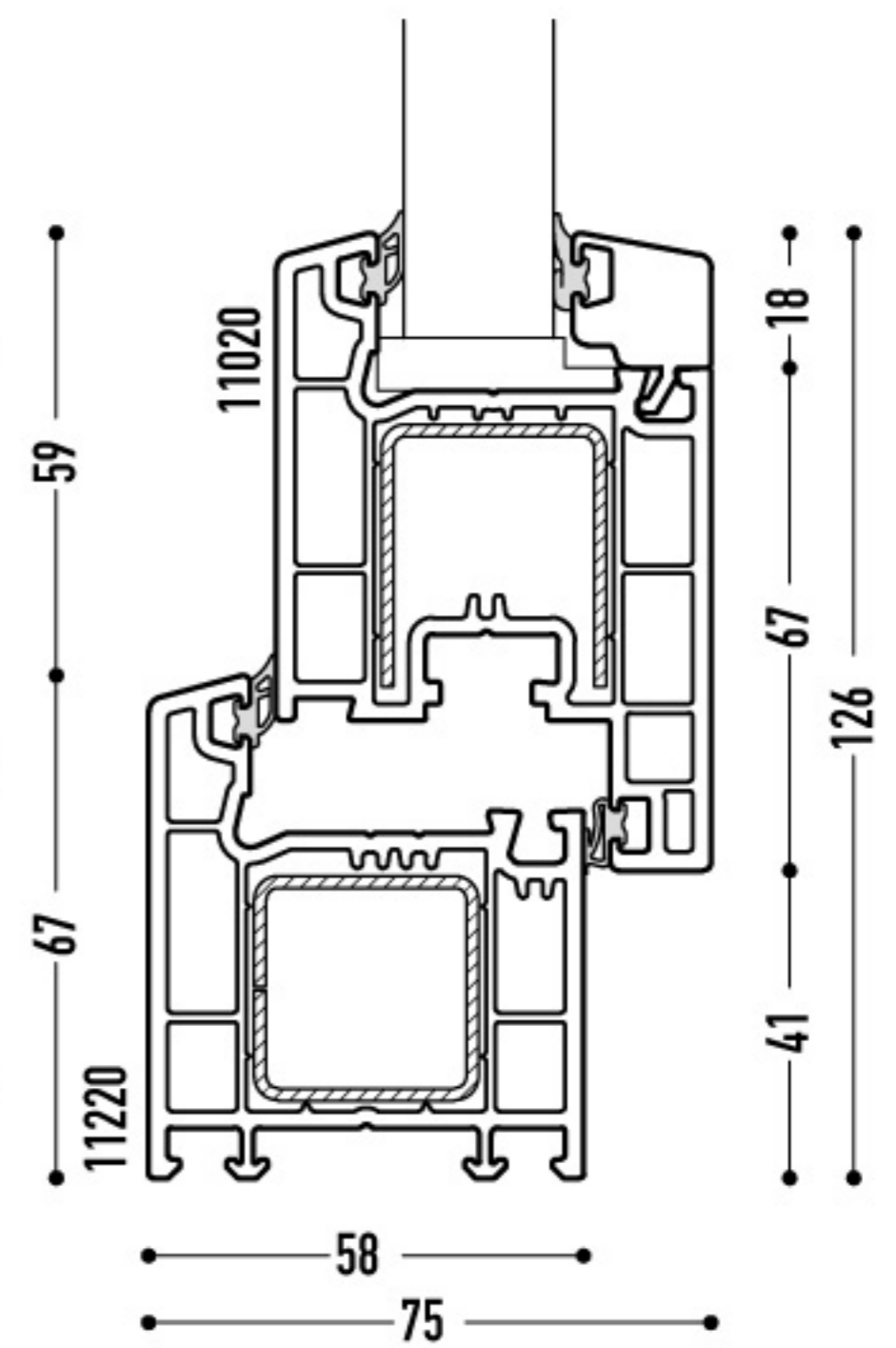
**PRACTICABLE
OSCILOBATIENTE 2 HOJAS**



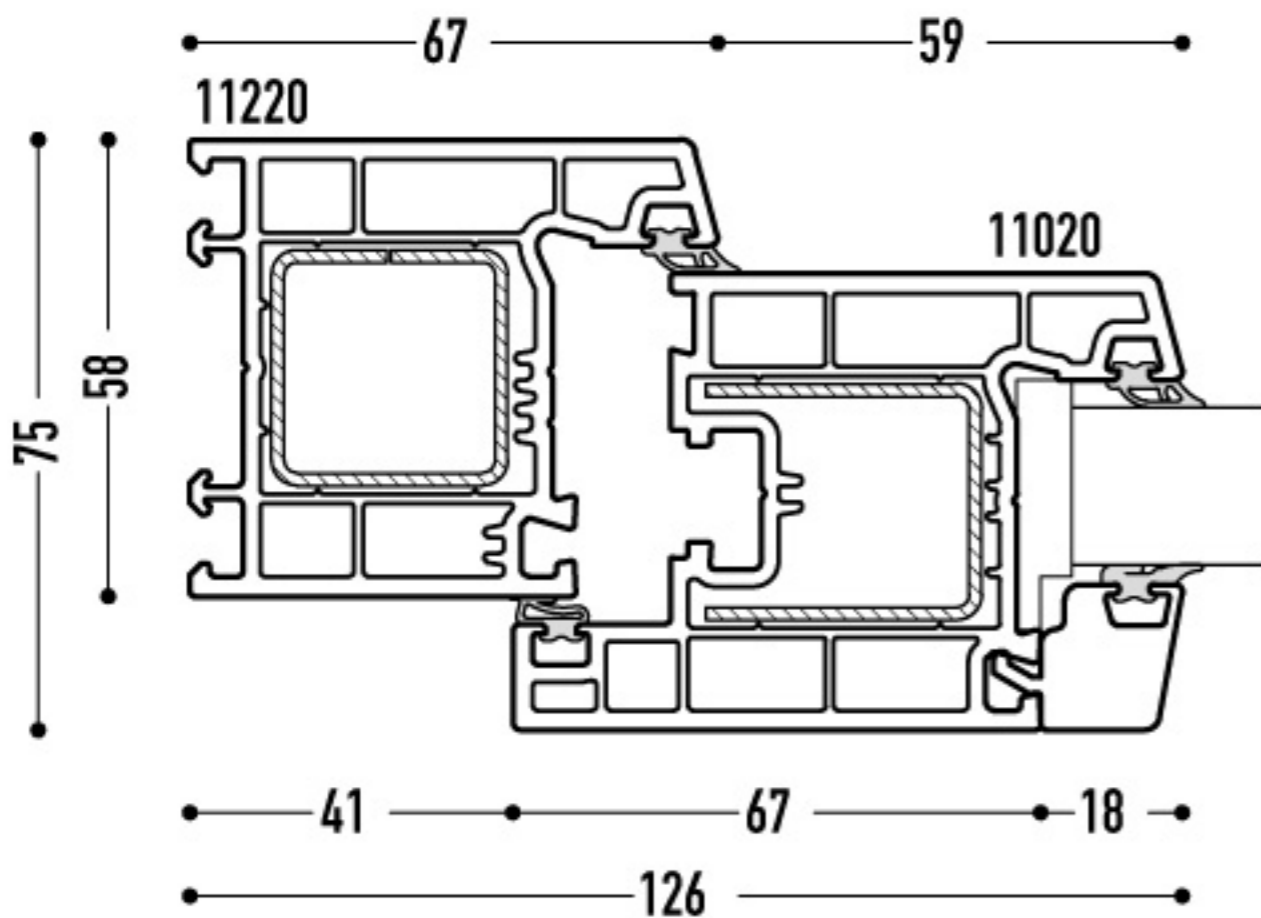
CORTE A-A



CORTE B-B



CORTE C-C



CORTE D-D

